

SC THERMOMAX TRADE SRL	INSTRUCTIUNI TEHNICE DE MONTAJ	Cod:IT-THERMO-01
	SISTEM THERMOMAX	Ediția 1 Revizia 1 Pag. Din

## 1. DOMENIU DE APLICARE

Prezentul document cuprinde specificatii privind montajul sistemului de placare a fatadelor THERMOMAX si se aplica de catre personalul care efectueaza activitati de montaj si verificare a montajului sistemului.

Prezentele instructiuni tehnice se referă la mijloacele de prindere și la procedeele tehnologice pentru prinderea și montajul Panourilor THERMOMAX la executarea reabilitarii termice.

Prin mijloace de prindere, în cadrul acestor instrucțiuni, se înțeleg atât organele de asamblare (șuruburi, nituri), cât și uneltele cu care se execută operațiile de montare (mașini de găurit, mașini de înșurubat, unelte de nituit etc.)

Organele de prindere prevăzute în aceste instrucțiuni (șuruburi autofiletante, precum și șuruburile obișnuite cu piulițe) pot fi folosite și pentru prinderea panourilor THERMOMAX, la realizarea închiderilor, conform detaliilor cuprinse în instrucțiunile specifice.

Execuția termoizolației clădirilor trebuie să se desfășoare în condiții facile pentru asigurarea calității necesare în utilizare, prin respectarea reglementărilor tehnice în vigoare.

Lucrările se vor executa de către firme autorizate, cu personal calificat, specializat în domeniu.

Înainte începerii lucrărilor, executantul va solicita proiectantului, dacă este cazul, prelucrarea documentației de execuție, precum și elucidarea eventualelor neconcordanțe față de situația din teren.

Înainte începerii lucrărilor, executantul va elabora documentația tehnologică de execuție (funcție de natura și amploarea lucrărilor) și va stabili graficul de eșalonare în raport cu lucrările conexe și/sau cu lucrările de alt specific. Executantul va prelua frontul de lucru în baza procesului verbal, cu îndeplinirea tuturor exigențelor impuse de natura lucrărilor, de prevederile documentației de execuție și a reglementărilor specifice în vigoare.

Înainte de începerea lucrărilor de placare a fatadelor cu sistemul THERMOMAX, ar fi indicat ca lucrarile de hidroizolatie la soclul cladirii sa se fi terminat, lucrarile de termohidroizolare a terasei si inlocuirea ferestrelor vechi cu tamplarie noua PVC si geam termopan de asemenea sa fi fost finalizate. Toate confectiile metalice si aparatele de aer conditionat existente pe fatada ce urmeaza a fi anvelopata, vor fi demontate si asigurate pana la remontarea acestora conform proiectului.

SC THERMOMAX TRADE SRL	INSTRUCTIUNI TEHNICE DE MONTAJ	Cod:IT-THERMO-01
	SISTEM THERMOMAX	Ediția 1 Revizia 1 Pag. Din

## 2. MATERIALE

**2.1 Panourile THERMOMAX** sunt alcatuite dintr-un miez de spuma poliuretanică rigidă cu grosimea de 50 mm, caserat la interior cu folie din aluminiu de 0,08 mm, la exterior o față din tablă de aluminiu cu grosimea de 0,5 mm, prevopsită și ambutisată, iar la extremități un sistem de îmbinare de tip nut-feder.

**Panourile THERMOMAX** se utilizează la placarea peretilor cladirilor cu scopul de a-i izola termic și a-i proteja împotriva intemperiilor. Aplicarea se face cu ajutorul elementelor de fixare ale producătorului de panouri, care permit obținerea unui strat de aer cu rolul de a ventila peretii și de a-i izola suplimentar. Sistemul conferă astfel o izolare termică avansată și lasă peretii să “respire”, eliminând astfel condensul și efectele acestuia.

**Panourile THERMOMAX** se montează pe peretii cladirilor de orice fel dar în special pe blocuri de locuințe. Sistemele de fațade THERMOMAX corespund tuturor cerințelor unei fațade moderne și sigure.

### Caracteristici constructive.

**Panourile THERMOMAX sunt de tip sandwich**, având la exterior un strat de tablă ambutisată și vopsită din aluminiu, un strat izolator din spuma rigidă de poliuretan iar la interior o barieră de vapori din folie de aluminiu. Au o grosime de 50 mm, o lățime de 420 mm, iar lungimea de fabricație este de până la 13.5 m (lungime optimă de transport rutier). Au o greutate de 4.5 kg/mp, și densitate de cca 50 kg/mc. Tablă din aluminiu ambutisată și prevopsită de la exterior are o grosime de 0,5 mm iar folia din aluminiu care joacă și rolul de barieră de vapori are o grosime de 0.08 mm.

### Forma și modul de asamblare al panourilor THERMOMAX.

Panourile sunt realizate astfel încât prin sistemul inovator de asamblare între ele, (nut-feder), se pot realiza suprafețe de mărimi diferite, urmărind configurația peretilor cladirilor.



Fig. 2 - Modul de asamblare al panourilor THERMOMAX

## 2.2. ORGANE DE ASAMBLARE

SC THERMOMAX TRADE SRL	INSTRUCTIUNI TEHNICE DE MONTAJ	Cod:IT-THERMO-01
	SISTEM THERMOMAX	Ediția 1 Revizia 1 Pag. Din

**Piesa de ancorare** este un coltar din duraluminiu gros de 4mm, care are o latura fixa de 45mm. Aceasta piesa are o gaura de 9 mm prin care se fixeaza de perete cu dibluri conexpand de M8x80 (sau alte dimensiuni rezultate din calculul de rezistenta). Cealalta latura a acestui coltar are lungimea variabila, in functie de cerintele proiectului (lungimi furnizate de producator sunt 60/100/150 mm).

**Montantul** este o piesa confectionata din aliaje de aluminiu cu o grosime de 2 mm (sau cea impusa prin calculele de rezistenta) si avand dimensiunile 25mm x 45mm x 2,5/3/6m. Acesta se monteaza pe piesele de ancorare cu ajutorul suruburilor autofiletante cu cap plat cu saiba 4,2x19.

**Profile de inchidere** sunt fabricate din tabla zincata prevopsita cu grosime de minim 0,45 mm, conform cerintelor proiectului.

### 3. MONTAJ

Termoizolarea completa a fatadelor:

#### Pasii de montaj:

1. Montarea schelei – se monteaza la o distanta de fatada de minim 40 cm, pentru a putea permite transportul si spatiul necesar montarii panourilor THERMOMAX. Aceasta se va ancora in partea inferioara a glafurilor ferestrelor. Schela va trebui sa corespunda cerintelor de protectia muncii : sa aiba balustrade, podest cu scara pe fiecare nivel, etc.
2. Se face o masurare a lucrarii si se confrunta cu masuratorile facute de catre proiectant. Se fac eventualele corecturi pe proiect.
3. Se alege punctul de referinta pentru montarea structurii metalice, ca fiind punctul cel mai proeminent de pe suprafata fatadei, el fiind tangent (lipit) cu structura de prindere a panourilor.
4. Se monteaza piesele de ancorare la extremitatile fatadei (dreapta, stanga, sus si jos) cu surub conexpand de M8 x 80.
5. Cu ajutorul laserului si al sarmei bine intinse se realizeaza planeitatea si verticalitatea noii fatade, se stabilesc pozitiile celorlalte piese de ancorare de-a lungul montantului prim (in zig-zag). Aceasta distanta variaza intre 800 si 1500mm, in functie de inaltimea cladirii care face obiectul anveloparii si de suprafata existenta a fatadei si conform proiectului.
6. Se monteaza restul pieselor de ancorare, astfel incat toata suprafata fatadei sa fie acoperita conform cerintelor proiectului. Prima axa din cele 3 (axa X sau axa orizontala) o reglam cu piesele de ancorare.

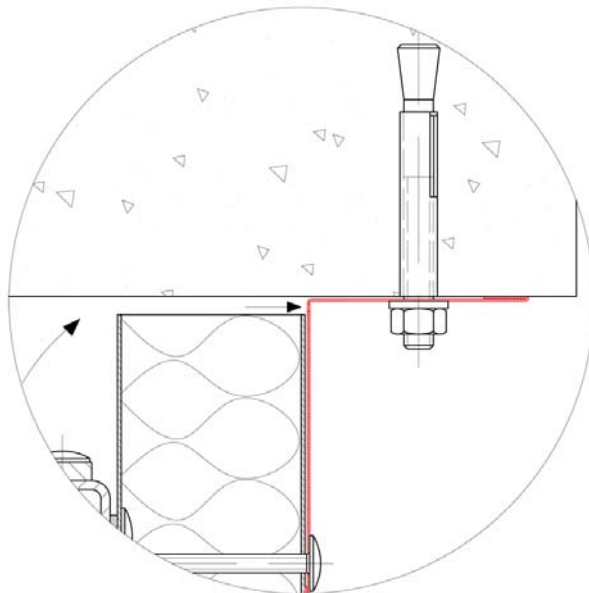
SC THERMOMAX TRADE SRL	<b>INSTRUCTIUNI TEHNICE DE MONTAJ</b>	<b>Cod:IT-THERMO-01</b>
	<b>SISTEM THERMOMAX</b>	<b>Ediția 1 Revizia 1</b> <b>Pag. Din</b>

7. Se monteaza montantii pe piesele de ancorare cu cate doua suruburi autofiletante cu cap plat cu saiba 4,2x19, avand o distanta de 600/800/1000mm (distanta aleasa in functie de inaltimea cladirii, de starea fatadei, etc, conform proiectului) intre ei pe verticala astfel:
8. Se monteaza un montant sus (la cota superioara a fatadei) si un montant jos (la cota inferioara a fatadei). Dupa aceea se lucreaza la fir cu plumb pentru toti ceilalti montanti. Astfel se preiau denivelarile pe axa Z.
9. Se incepe montajul panourilor din partea fatadei cu cele mai putine goluri de ferestre, de preferat cu panouri intregi, din dreptul unui colt al cladirii. Panoul prim se fixeaza de profil prin strapungere cu suruburi de inox M5x70 pe partea fara pliu, iar pe partea cu pliu cu cate doua suruburi autofiletante cu cap plat cu saiba 4,2x19.
10. Se monteaza in continuare urmatorul panou, tinandu-se inclinat pe toata lungimea lui la un unghi de 130°, iar in timp ce se impinge in cheia panoului montat se executa o miscare oscilatorie stanga-dreapta, iar dupa ce s-a clipsat se fixeaza de montant cu cate 2 suruburi autofiletante cu cap plat cu saiba 4,2x19. (se vor prinde de toti montantii existenti pe toata lungimea panoului). Este interzis a se bate in muchia sau in fetele panourilor!
11. La coltul cladirii se va umple golul ramas dupa montarea panourilor cu vata minerala de 10cm grosime si se va monta un profil de colt din tabla zincata prevopsita. Astfel se regleaza si cea de-a treia axa, axa Y.
12. In dreptul ferestrelor/usilor, se vor folosi panourile lungi alternate cu panouri mai scurte, care vor avea dimensiuni in functie de cerinte. Eventualele surplusuri vor fi indepartate cu grija la fata locului, tinandu-se cont ca nu au voie sa fie mai scurte decat cu max. 50mm fata de conturul ferestrelor/usilor. In jurul conturului ferestrelor se va aplica izolatia suplimentara de vata minerala pe o distanta de 100mm. Se vor alinia toate ferestrele atat pe orizontala cat si pe verticala.
13. Panourile astfel decupate vor fi ulterior integrate in structura finala cu ajutorul profilelor speciale de ferestre/usi.
14. Partea de sus se va incheia cu un profil de inchidere, in functie de tipul fatadei. Acesta va fi fixat de structura cu pop-nituri in pas de 200mm si de fatada cu surub conexpand M8 in pas de 2000mm.
15. Profilele vor fi fixate de panouri cu pop-nituri in pas de 200mm.

SC THERMOMAX TRADE SRL	INSTRUCTIUNI TEHNICE DE MONTAJ	Cod:IT-THERMO-01
	SISTEM THERMOMAX	Ediția 1 Revizia 1 Pag. Din

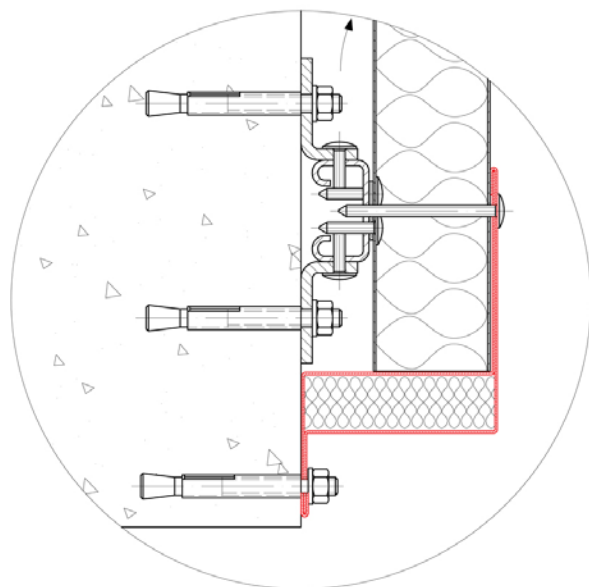
Montaj superior THERMOMAX

Detaliu A

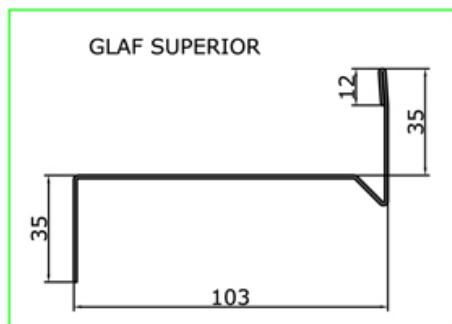
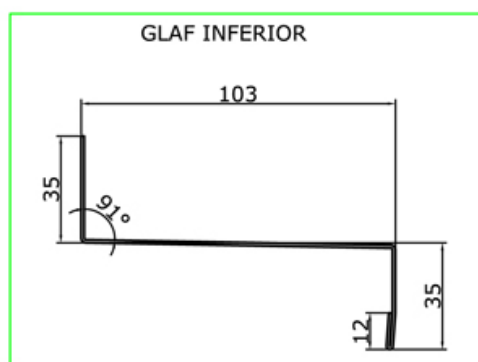
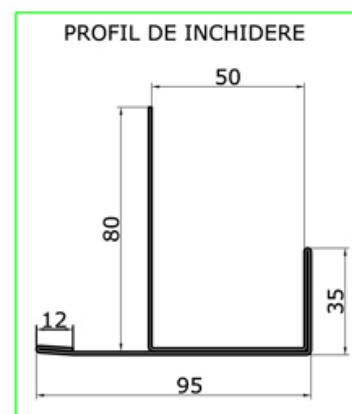
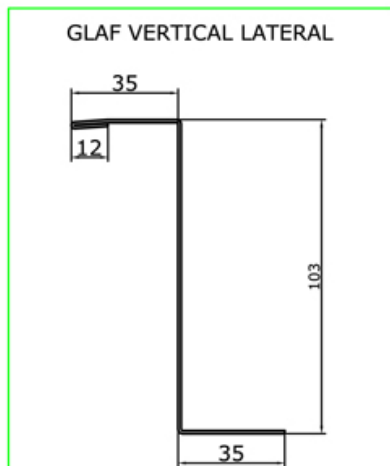
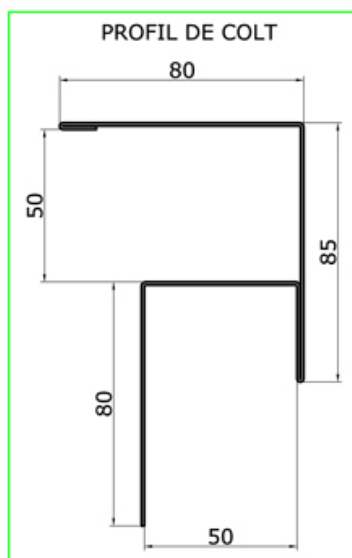
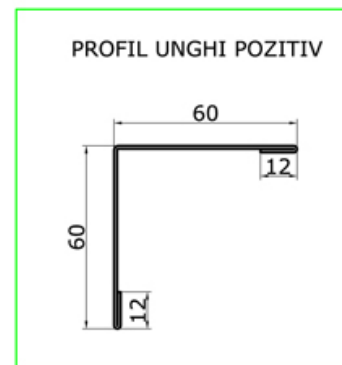
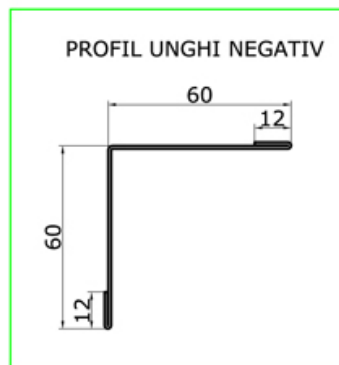
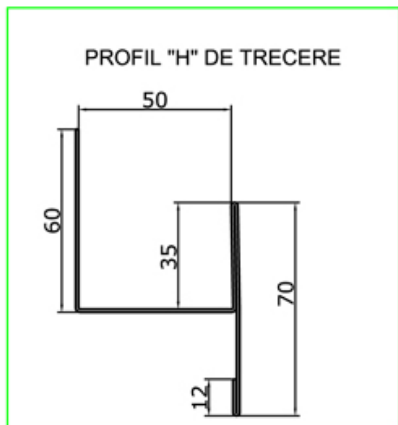


Montaj inferior THERMOMAX

Detaliu D



SC THERMOMAX TRADE SRL	INSTRUCTIUNI TEHNICE DE MONTAJ	Cod:IT-THERMO-01
	SISTEM THERMOMAX	Ediția 1 Revizia 1 Pag. Din



Sau alte profile detaliate in proiect.

SC THERMOMAX TRADE SRL	<b>INSTRUCTIUNI TEHNICE DE MONTAJ</b>	<b>Cod:IT-THERMO-01</b>
	<b>SISTEM THERMOMAX</b>	<b>Ediția 1 Revizia 1</b> <b>Pag. Din</b>

### **Cateva sfaturi inainte de a incepe lucrarea:**

Pentru a evita coroziunea profilelor in cazul in care cladirea are o fatada umeda sau cladirea este amplasata pe sol nisipos, se recomanda a se izola cu silicon suprafata de contact dintre structura metalica si fatada.

In cazul in care cladirea este expusa vanturilor puternice, se micsoreaza distanta intre elementele de ancorare la colturile cladirii.

Profilele speciale cu diferite indoituri, folosite la glafuri si/sau la colturi pot avea o lungime de pana la 4m. Utilizarea lor asigura o stabilitate mai mare a structurii de fixare a panourilor. Panourile termoizolante au dimensiuni 420mm pana la 13,5 m si o grosime de 50 mm. Dupa fixarea glafurilor, pentru o cat mai buna izolare, se folosesc silicoane de exterior.

Depozitarea panourilor se face in spatii cu suprafete drepte, pozitionarea panourilor facandu-se unul peste celalalt cu fata din tabla de aluminiu ambutisata in jos. Nu se fac stive mai inalte de 30 panouri suprapuse. Stivele se vor asigura cu chingi si coltare pentru a nu fi luate de vant.

Transportul si manipularea panourilor se face tinand panoul pe cant, iar in functie de lungimea lui va fi manevrat de 2 sau 3 oameni (cate un om la capete si unul la mijloc, astfel incat panoul sa nu flambeze si sa se inconvoaie).

Intretinerea curenta se realizeaza prin spalare cu apa si detergenti obisnuiti, folosind un burete sau o carpa moale. Nu se folosesc substante abrazive sau agenti chimici din categoria celor care ar putea deteriora suprafata vizibila a panourilor.

## **Instructiuni de montaj pentru montanti**

### **FAZA 1**

- Trasare orizontala din 600 in 600 mm, 800 in 800 mm, 1000 in 1000 mm, in conformitate cu specificatiile din proiect.
- Trasare pozitii diblu conexpand M8X80

Vezi plansa 1 si Plansa 2

### **FAZA 2**

- Fizarea pieselor de ancorare 40X60 pe tot peretele , conform dispozitiilor trasate in Faza 1

Vezi plansa 3, Plansa 4, Plansa 5

### **FAZA 3**

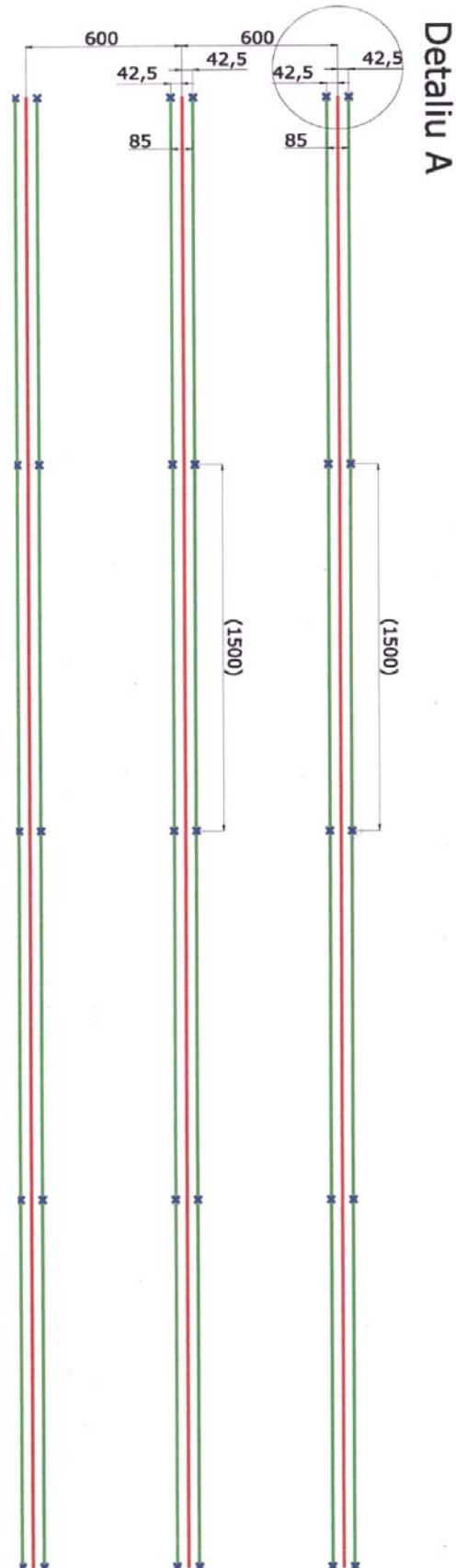
- a) Trasare pe verticala si fixarea montantilor pe capete , avand un punct tangent cu peretele

Vezi Plansa 6

- b) Fixarea cu ajutorul ecliselor a montantilor pe piesele de ancorare deja fixate pe perete

Vezi plansa 7 si Plansa 8

SC THERMOMAX TRADE SRL	INSTRUCTIUNI TEHNICE DE MONTAJ	Cod:IT-THERMO-01
	SISTEM THERMOMAX	Ediția 1 Revizia 1 Pag. Din



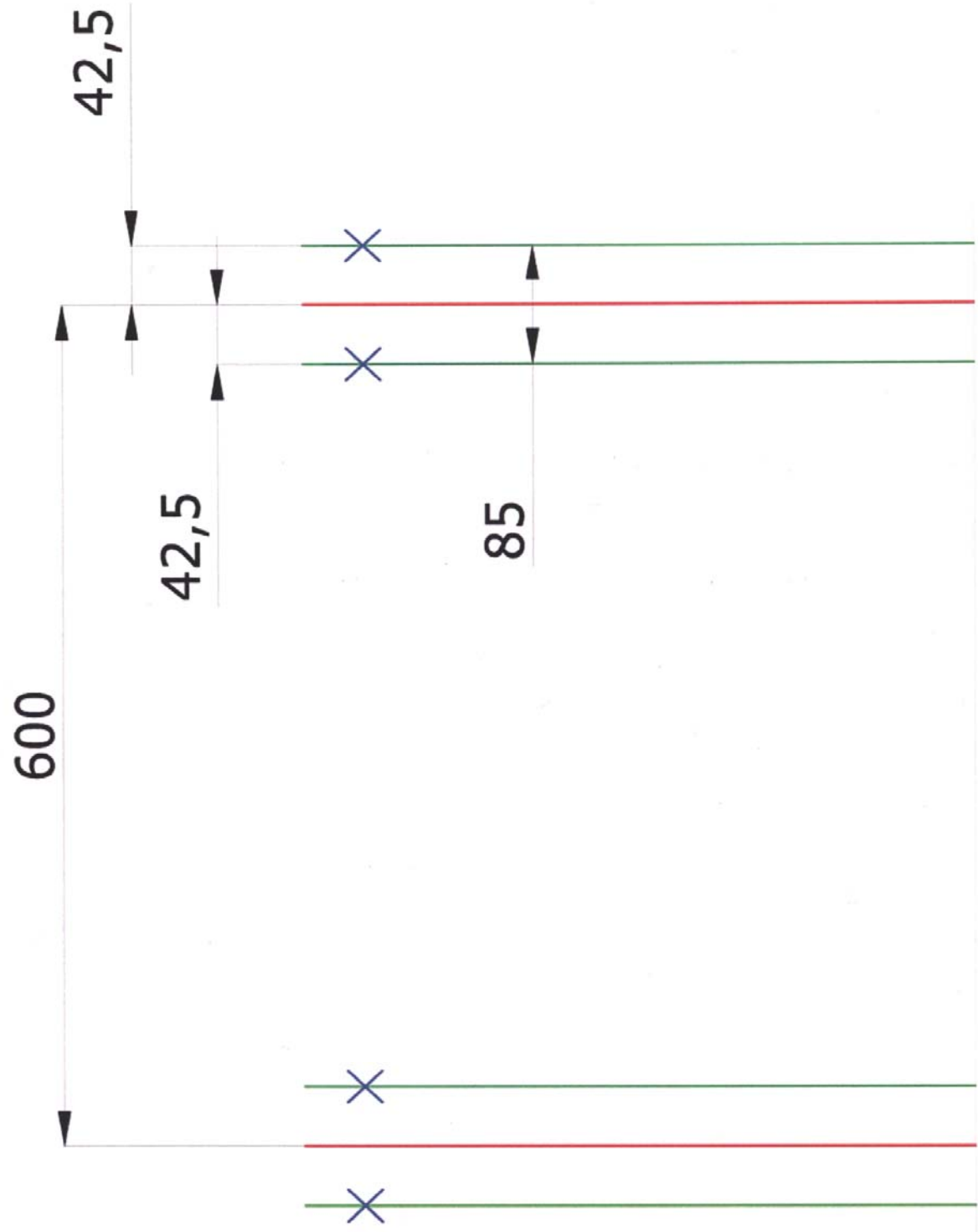
Detaliu A

Faza I



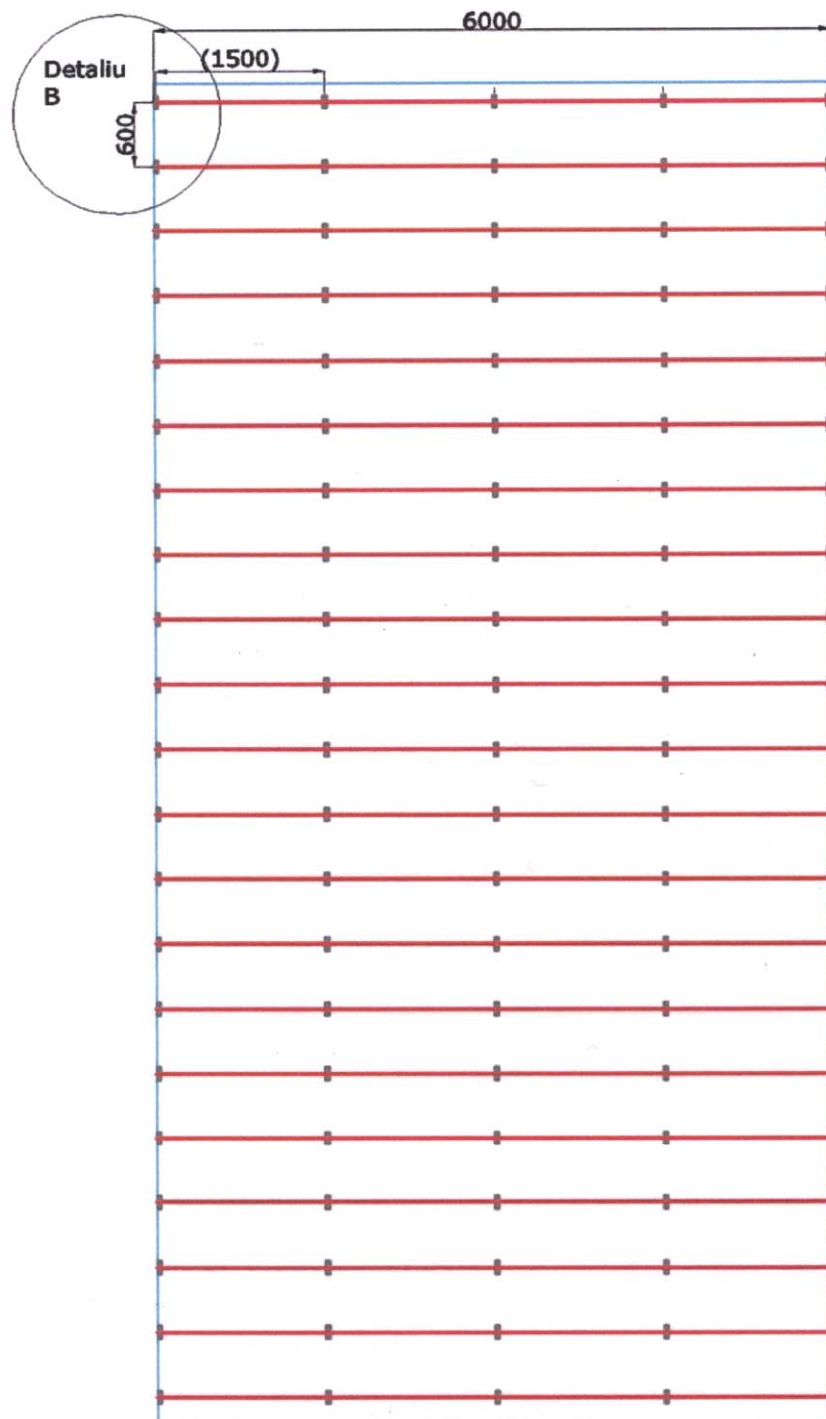
SC THERMOMAX TRADE SRL	INSTRUCTIUNI TEHNICE DE MONTAJ	Cod:IT-THERMO-01
	SISTEM THERMOMAX	Ediția 1 Revizia 1 Pag. Din

# Detaliu A

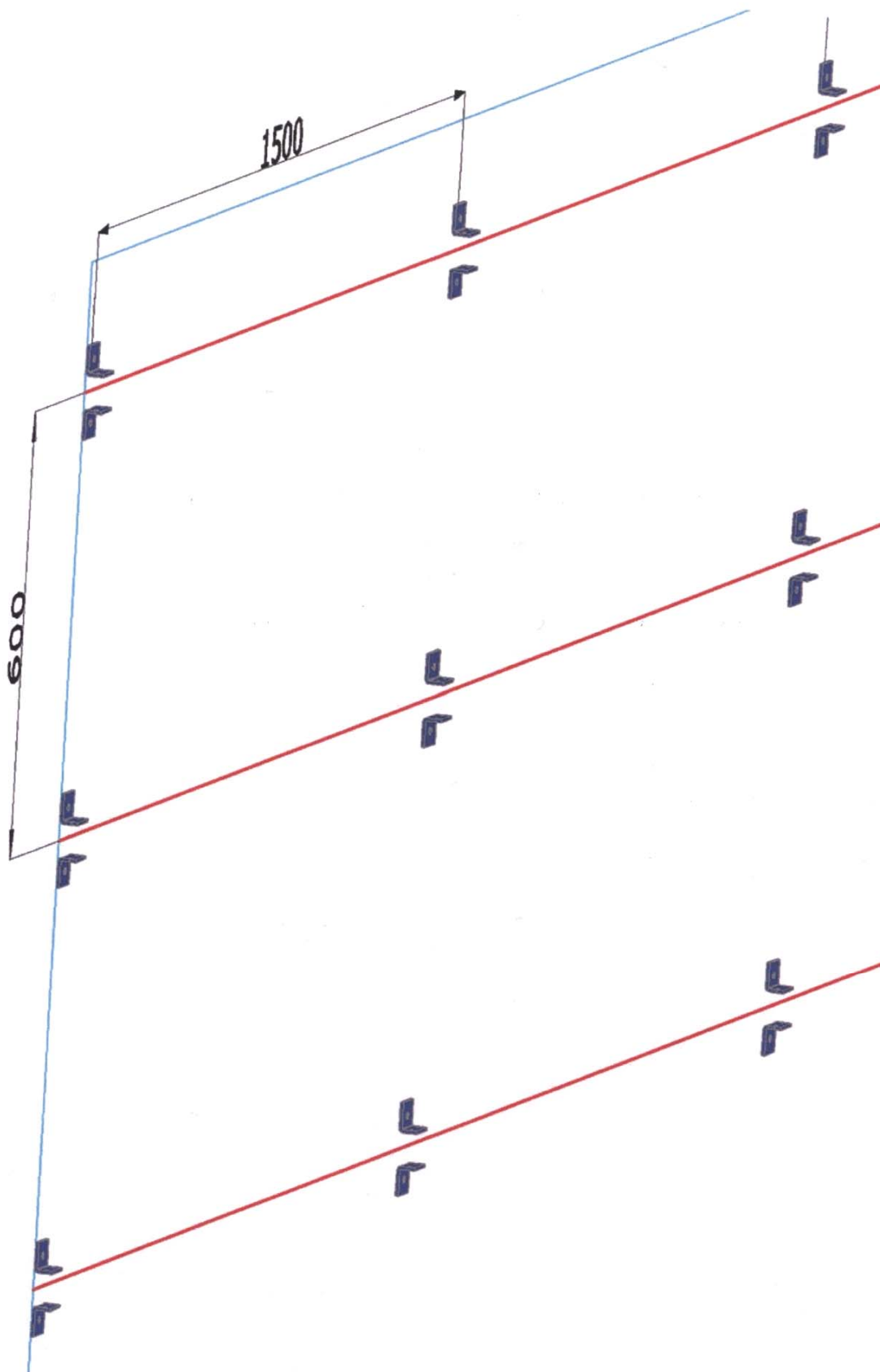


SC THERMOMAX TRADE SRL	INSTRUCTIUNI TEHNICE DE MONTAJ	Cod:IT-THERMO-01
	SISTEM THERMOMAX	Ediția 1 Revizia 1 Pag. Din

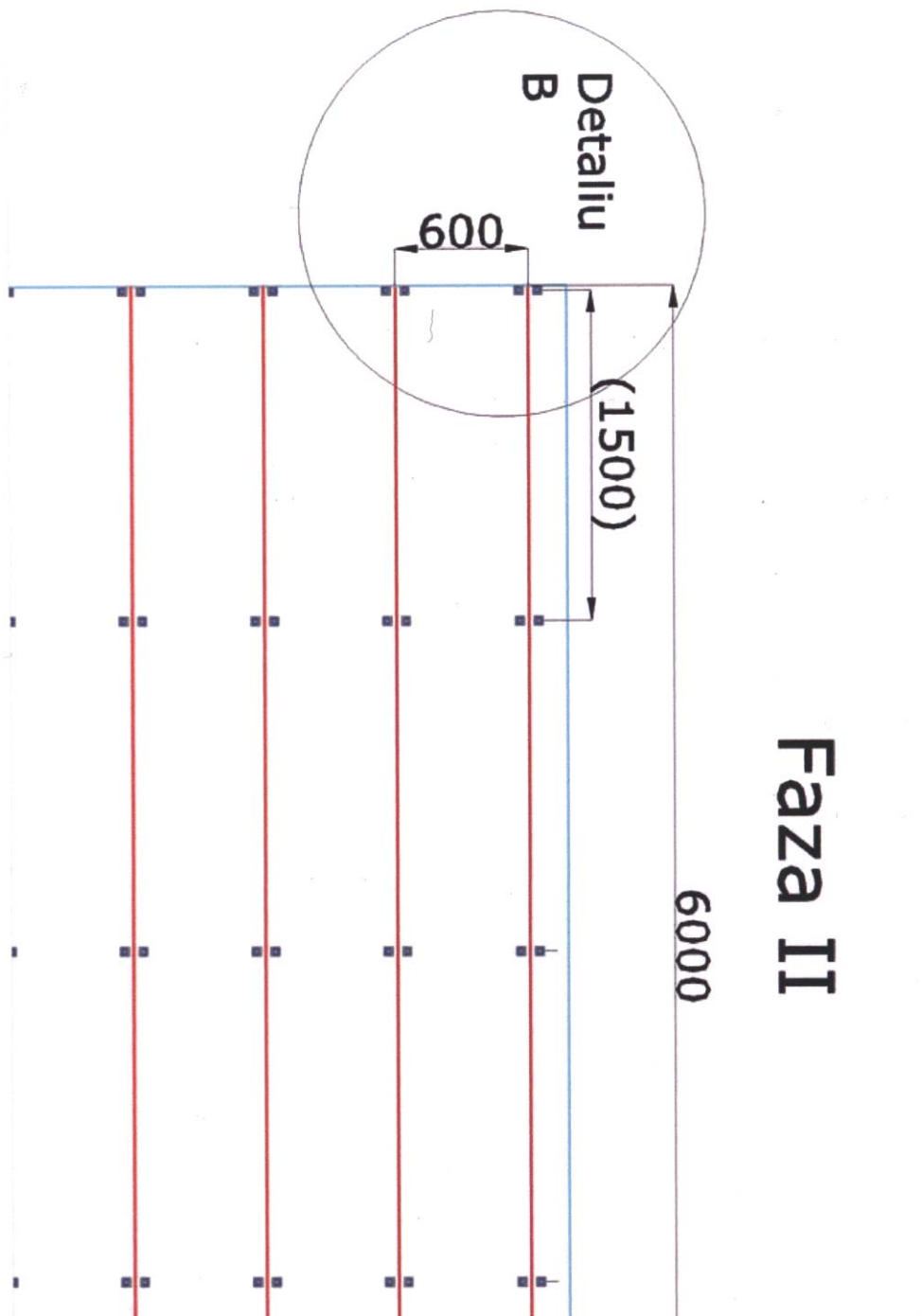
### Faza II



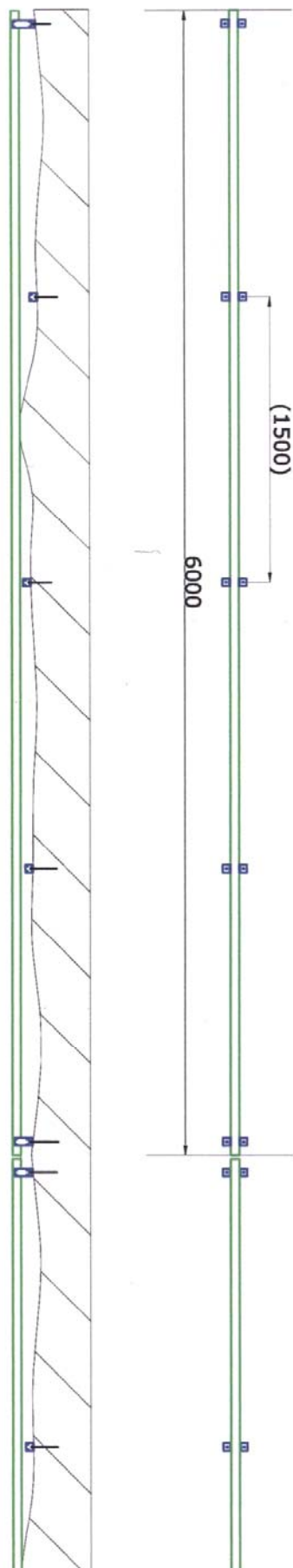
SC THERMOMAX TRADE SRL	INSTRUCTIUNI TEHNICE DE MONTAJ	Cod:IT-THERMO-01
	SISTEM THERMOMAX	Ediția 1 Revizia 1 Pag. Din



SC THERMOMAX TRADE SRL	INSTRUCTIUNI TEHNICE DE MONTAJ	Cod:IT-THERMO-01
	SISTEM THERMOMAX	Ediția 1 Revizia 1 Pag. Din

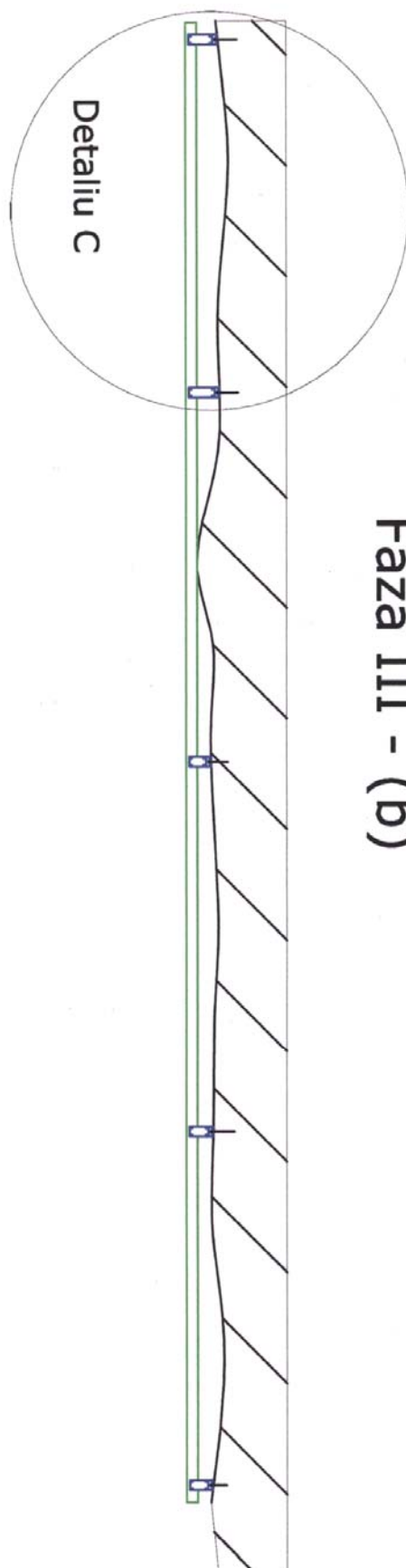


SC THERMOMAX TRADE SRL	INSTRUCTIUNI TEHNICE DE MONTAJ	Cod:IT-THERMO-01
	SISTEM THERMOMAX	Ediția 1 Revizia 1 Pag. Din

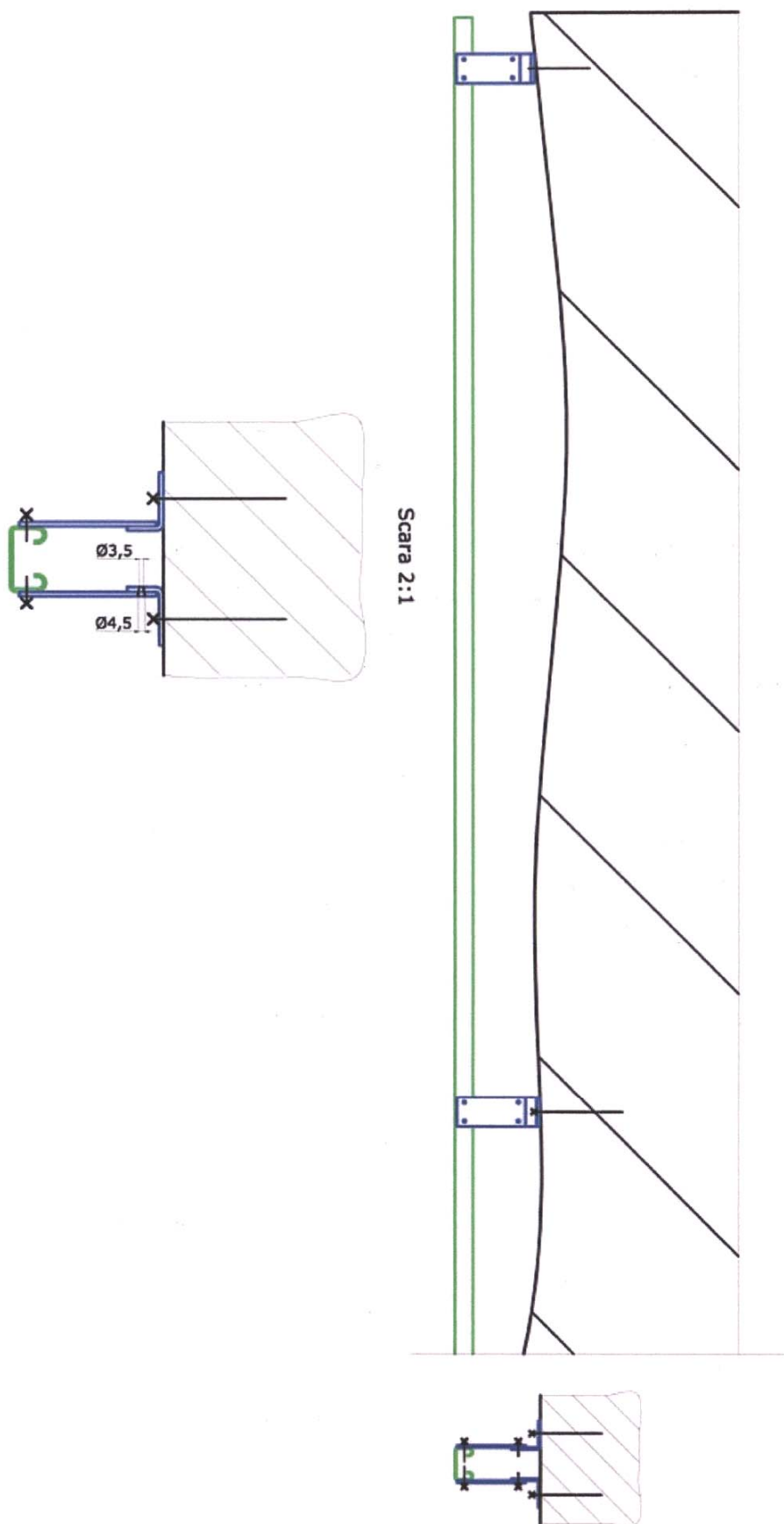


Faza III - (a)

SC THERMOMAX TRADE SRL	INSTRUCTIUNI TEHNICE DE MONTAJ	Cod:IT-THERMO-01
	SISTEM THERMOMAX	Ediția 1 Revizia 1 Pag. Din



SC THERMOMAX TRADE SRL	INSTRUCTIUNI TEHNICE DE MONTAJ	Cod:IT-THERMO-01
	SISTEM THERMOMAX	Ediția 1 Revizia 1 Pag. Din



SC THERMOMAX TRADE SRL	INSTRUCTIUNI TEHNICE DE MONTAJ	Cod:IT-THERMO-01
	SISTEM THERMOMAX	Ediția 1 Revizia 1 Pag. Din

## 16. CONTROLUL CALITĂȚII ȘI RECEPȚIA LUCRĂRILOR

Controlul se execută atât la începerea lucrărilor, cât și pe parcursul lor, ținându-se seama și de prescripțiile STAS 767/088.

Controlul calității lucrărilor de termoizolatie se va face pe parcursul desfășurării lucrărilor, pe faze determinate și la terminarea acestora și vor fi stipulate în procese verbale ce se vor anexa la cartea tehnică a construcției, astfel:

a) Verificări pe parcursul lucrărilor:

- calitatea suportului;
- calitatea materialelor hidroizolante;
- poziționarea și fixarea în structura suport a pieselor înglobate, de trecere, a elementelor de străpungere etc;
- Calitatea execuției pe etape de lucru a structurii termoizolante.

b) Rectificari

Rectificări locale, unde este cazul, pe etape de lucru în vederea verificării finale sau ca urmare a acestora se vor executa rectificări privind sistemele de asigurare și protecție, a eventualelor defecțiuni locale și de finisare a suprafeței termoizolate, unde este cazul.

c) Verificare finală

- Verificarea de suprafață se va realiza vizual și prin tatonare, urmărind corectitudinea și calitatea modului de ancorare, acoperire, asigurare și de protecție a structurii termoizolante
- Verificarea documentelor privind controalele de calitate (proces verbale) efectuate pe parcursul desfășurării lucrărilor

## 17. MĂSURI PRIVIND TEHNICA SECURITĂȚII MUNCII

a. La executarea lucrărilor de termoizolatie cu sistem Thermomax se vor respecta prevederile din:

Normele republicane de protecție a muncii aprobate de Ministerul Muncii și Ministerul Sănătății cu ordinele nr. 34/1975 și nr. 60/1975.

Normele de protecție a muncii în activitatea de construcțimontaj aprobate de M.C. Ind. Cu ordinal nr. 1233/D 1980

b. La executarea lucrărilor, muncitorii trebuie să folosească centuri de siguranță și să poarte încălțăminte care să nu alunece

c. Deplasarea muncitorilor pe schela se va face pe podine de lucru bine ancorate, pentru evitarea alunecărilor.

d. Mașinile electrice portabile de găurit, de filetat, de înșurubat cu care se lucrează vor fi prevăzute cu dublă izolare pentru asigurarea protecției împotriva electrocutării

e. Cablurile de alimentare cu energie electrică vor fi controlate periodic pentru a se verifica starea izolației, iar cablurile defecte vor fi înlocuite.

	Numele	Semnatura	Revizia		Numele	Data	Semnatura
Intocmit				Revizuit			
Verificat				Verificat			
				Aprobat			